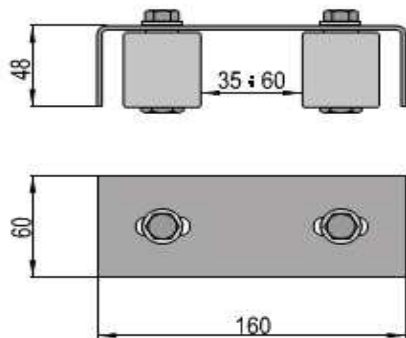


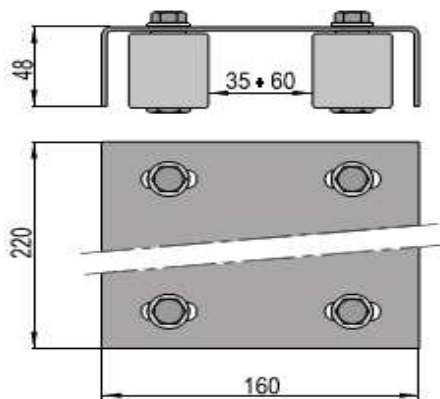
## Roleri sa nosačem za klizne kapije

### Nosač sa 2 cilindrična rolera



ŠIFRA	OPIS	PAKOVANJE	TEŽINA
PESO2000/C2	Nosač sa 2 cilindrična rolera $\phi 40$	12	0,560 kg

### Nosač sa 4 cilindrična rolera



ŠIFRA	OPIS	PAKOVANJE	TEŽINA
PESO2000/C4	Nosač sa 4 cilindrična rolera $\phi 40$	6	1,625 kg